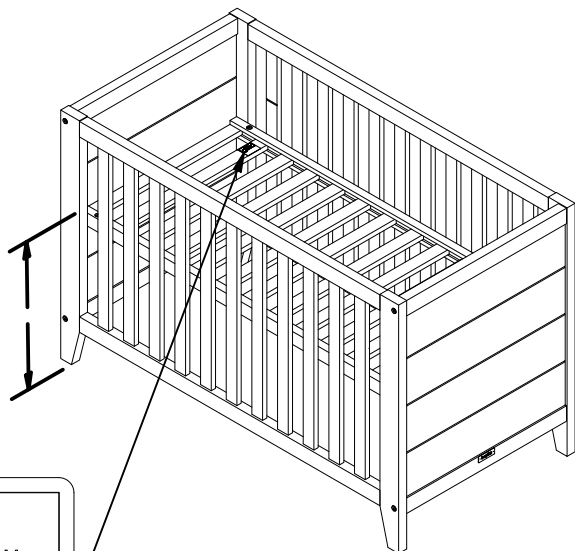


III.



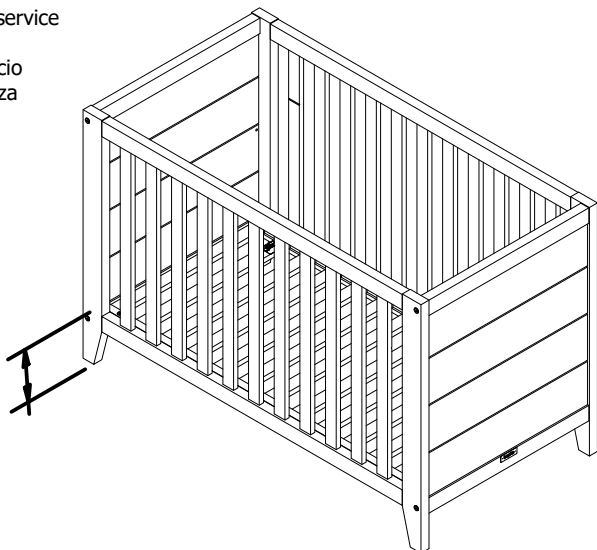
Distributor :

LION INTERNATIONAL B.V.

6662 NS Elst (NL)

QC Code :

- (UK) - For service requests
- (NL) - Voor service vragen
- (FR) - Pour les demandes de service
- (DE) - Für Service Anfragen
- (ES) - Para consultas de servicio
- (IT) - Per richieste di assistenza



4.

# bopita®

ASSEMBLY INSTRUCTION  
 MONTAGE HANDLEIDING  
 MONTAGE ANLEITUNG  
 NOTICE DE MONTAGE  
 MANUAL DE MONTAJE

UK  
 NL  
 D  
 F  
 ESP

MODEL: JOB  
 TYPE: Bed 60x120  
 COLOUR: Vintage Honey/Black  
 ART. CODE 114191 50

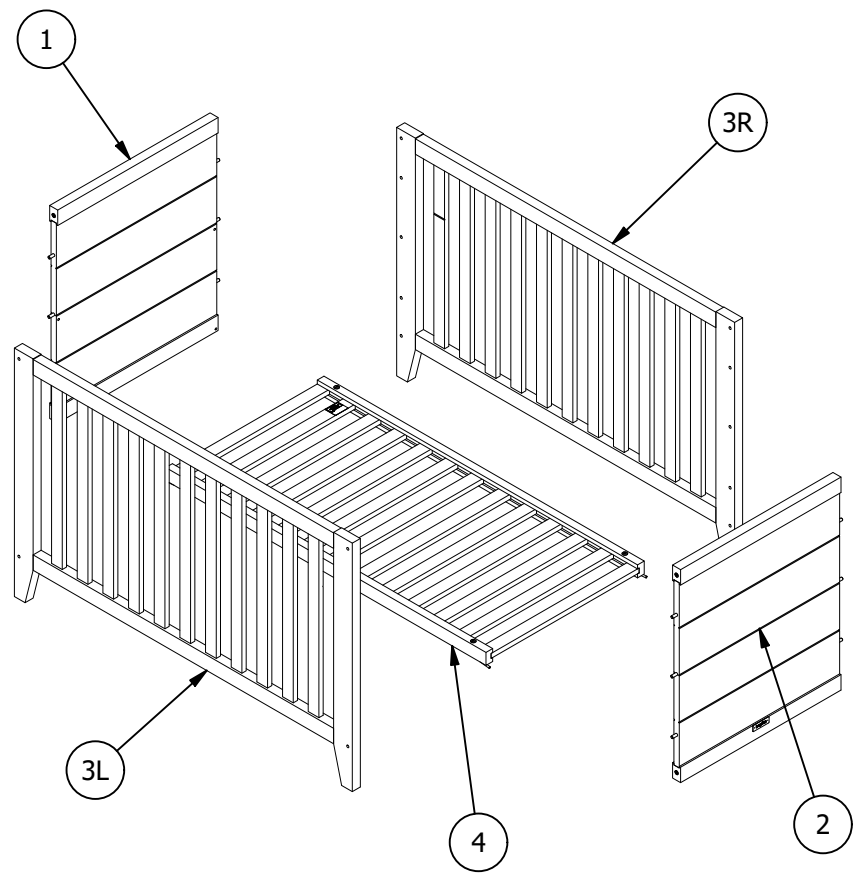
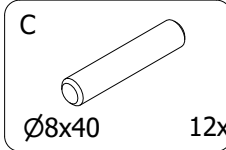
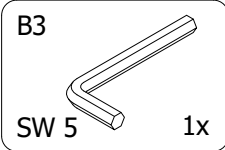
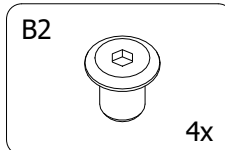
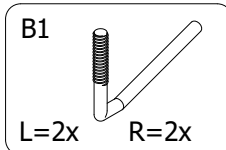
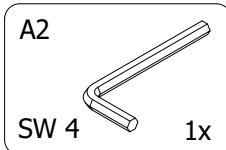
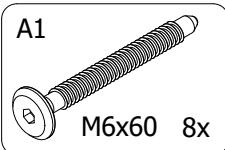


Distributor:  
 BOPITA  
 Energieweg 1  
 6662 NS Elst  
 The Netherlands  
 www.bopita.com

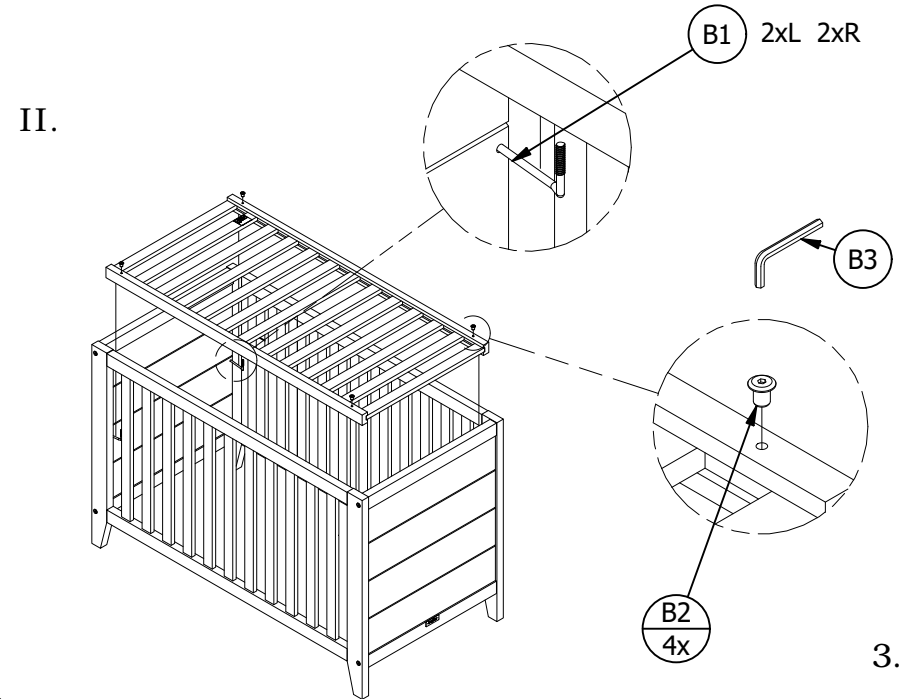
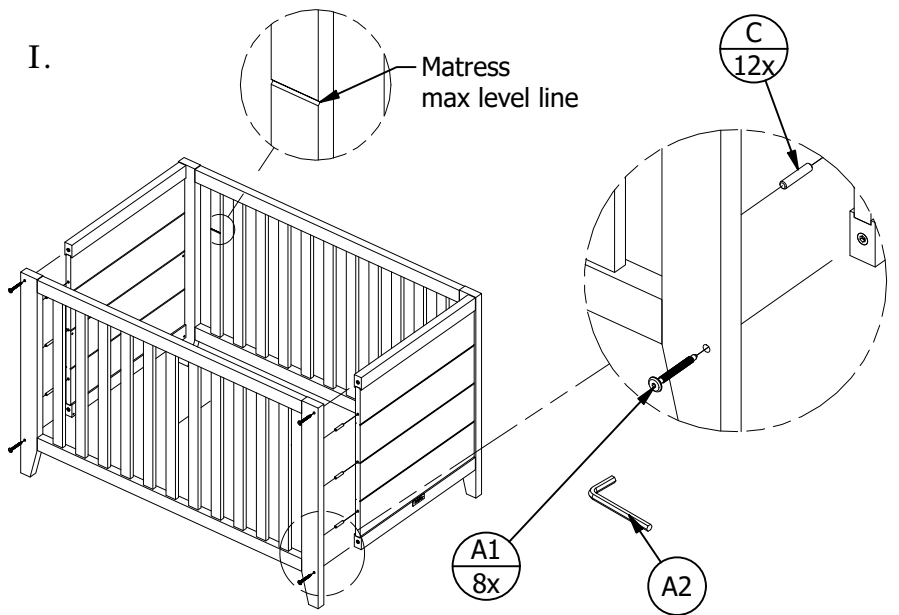
14.02.2020



1.



2.



3.